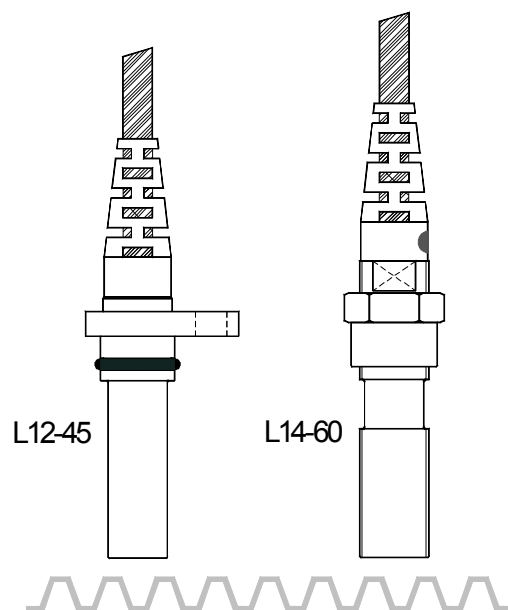


Magnetische Sensoren Magnetic Sensors

Serie HMX2



VS Sensorik GmbH
Max - Planck - Straße 3
D-85716 Unterschleißheim
Tel. (089) 3 10 50 16
Fax (089) 3 10 33 83
www.VS-Sensorik.com

Magnetische Impulsgeber Serie HMX2 Technische Parameter

Die magnetischen Impulsgeber der Serie HMX2 sind magnetische Impulsgeber zum Abtasten von Zahnradern oder Zahnstangen aus Stahl mit einem Modul $m = 1$. Im Geber enthalten sind zwei Sensorelemente, so dass eine Drehrichtungserkennung möglich ist.

Parameter elektrisch

| | |
|------------------------|-------------------------|
| Spur A & B | NPN |
| Taktverhältnis Signale | $50 \pm 10\%$ |
| Phase Spur A zu B | $90^\circ \pm 45^\circ$ |
| Versorgungsspannung UB | 7 ... 30VDC |
| max. Spannung UB | 55V / 1min |
| Meßfrequenz | 0 ... 15 kHz |
| Laststrom | £ 25mA |
| Verpolungsschutz | dauernd |
| Kurzschlußfestigkeit | dauernd |

Anschlußkabel

| | |
|---------------------|-------------------------------------|
| Material | PUR |
| Leitungsquerschnitt | AWG 20 |
| Arbeitstemperatur | $-40^\circ \dots 110^\circ\text{C}$ |
| Länge | 1m andere Längen auf Anfrage |
| Kontaktierung | offenes Ende Stecker auf Anfrage |
| Kabelbelegung | |
| UB | braun |
| 0V | grün |
| Spur A | gelb |
| Spur B | weiss |

Parameter mechanisch

| | |
|----------------------|-----------------------------------|
| Gehäuse | Typ L12-45, L14-60 oder L14-61 |
| Zahnrad / Zahnstange | |
| Material | Stahl (z.B. CK45) |
| Zahnmodul M | $\cong 1$ |
| Breite | $\cong 10\text{mm}$ |

Montage

Die Montage erfolgt derart, daß der Sensor durch das Zahnrad bzw. die Zahnstange mindestens 10mm überdeckt wird. Die Ausrichtung gegenüber dem Zahnrad bzw. der Zahnstange erfolgt gemäß Montageanweisung.

Der Abstand **d** zwischen Geber und Zahnrad / Zahnstange ist vom Zahnmodul M abhängig.

| | | |
|------------------|----------|-----------------|
| Abstand d | £ 1mm | für M = 1 |
| | £ 1,25mm | für M = 1,5 |
| | £ 1,5mm | für M $\cong 2$ |

Umgebungsbedingungen (nur für Geberkopf)

| | |
|---|---------------------------------------|
| Druckfestigkeit | 20 bar andere Werte Auf Anfrage |
| Arbeitstemperatur | $-40^\circ \dots 150^\circ\text{C}$ |
| Grenztemperatur kurzzeitig ohne Funktion | bis 170°C |
| Schutzart | IP68 |
| Schockfestigkeit | bis 50g |
| Vibrationsfestigkeit | bis 20g / 30Hz ... 3kHz |

Änderungen vorbehalten

Magnetic Pulse Sensors Series HMX2 Technical parameters

Series HMX2 are magnetic pulse sensors for scanning gear wheels or racks made of steel with a gear module $m \geq 1$. Contained in the generator are two sensor elements, with the result that the direction of rotation can be identified.

Electrical parameters

| | |
|--------------------------|-------------------------|
| Trace A and B | NPN |
| Pulse ratio for signals | $50 \pm 10 \%$ |
| Phase trace A to B | $90^\circ \pm 45^\circ$ |
| Supply voltage UB | 7 ... 30 V DC |
| Max. voltage UB | 55 V / 1 min |
| Measurement freq. | 0 ... 15 kHz |
| Load current | ≤ 25 mA |
| Polarity rev. protection | permanent |
| Short-circuit strength | permanent |

Connection cable

| | |
|-----------------------|-------------------------------------|
| Material | PUR |
| Lead cross-section | AWG 20 |
| Operating temperature | $-40^\circ \dots 110^\circ\text{C}$ |
| Length | 1 m other lengths on enquiry |
| Contacts | open end plug on request |
| Cable laying | |
| UB | brown |
| 0V | green |
| Channel A | yellow |
| Channel B | white |

Mechanical parameters

| | |
|-------------------------------|----------------------------------|
| Housing design | Type L12-45, L14-60 or L14-61 |
| Gear wheel / rack Material | Steel (e.g. CK45) |
| Gear module M | ≥ 1.0 |
| Width | ≥ 10 mm |

Installation

Installation is carried out in such a way that the sensor is covered by the gear wheel or the rack by at least 10 mm. The alignment in relation to the gear wheel or the rack is effected in accordance with the installation instructions.

The distance interval **d** between the sensor and the gear wheel / rack is dependent on the gear module M.

| | | |
|----------------------------|----------------|----------------|
| Distance interval d | ≤ 1 mm | for M = 1 |
| | ≤ 1.25 mm | for M = 1.5 |
| | ≤ 1.5 mm | for M ≥ 2 |

Ambient conditions (for sensor head only)

| | |
|---|-------------------------------------|
| Pressure resistance | 20 bar other values on request |
| Operating temperature | $-40^\circ \dots 150^\circ\text{C}$ |
| Limit temperature for short periods without operation | up to 170°C |
| Protection mode | IP68 |
| Shock resistance | up to 50g |
| Vibration resistance | up to 20g/30 Hz ... 3 kHz |

Subject to alterations

Mag. Impulsgeber HMX2-NC-M.../L14-61-P100E

Mag. Pulse Sensor HMX2-NC-M.../L14-61-P100E

Kabel / Cable: Länge / Length 100cm
offenes Ende / open End

Kabelbelegung / Connection:

| | |
|-------------------|---------------|
| UB = 7 ... 30 VDC | braun / brown |
| 0V | grün / green |
| Spur / Channel A | gelb / yellow |
| Spur / Channel B | weiss / white |

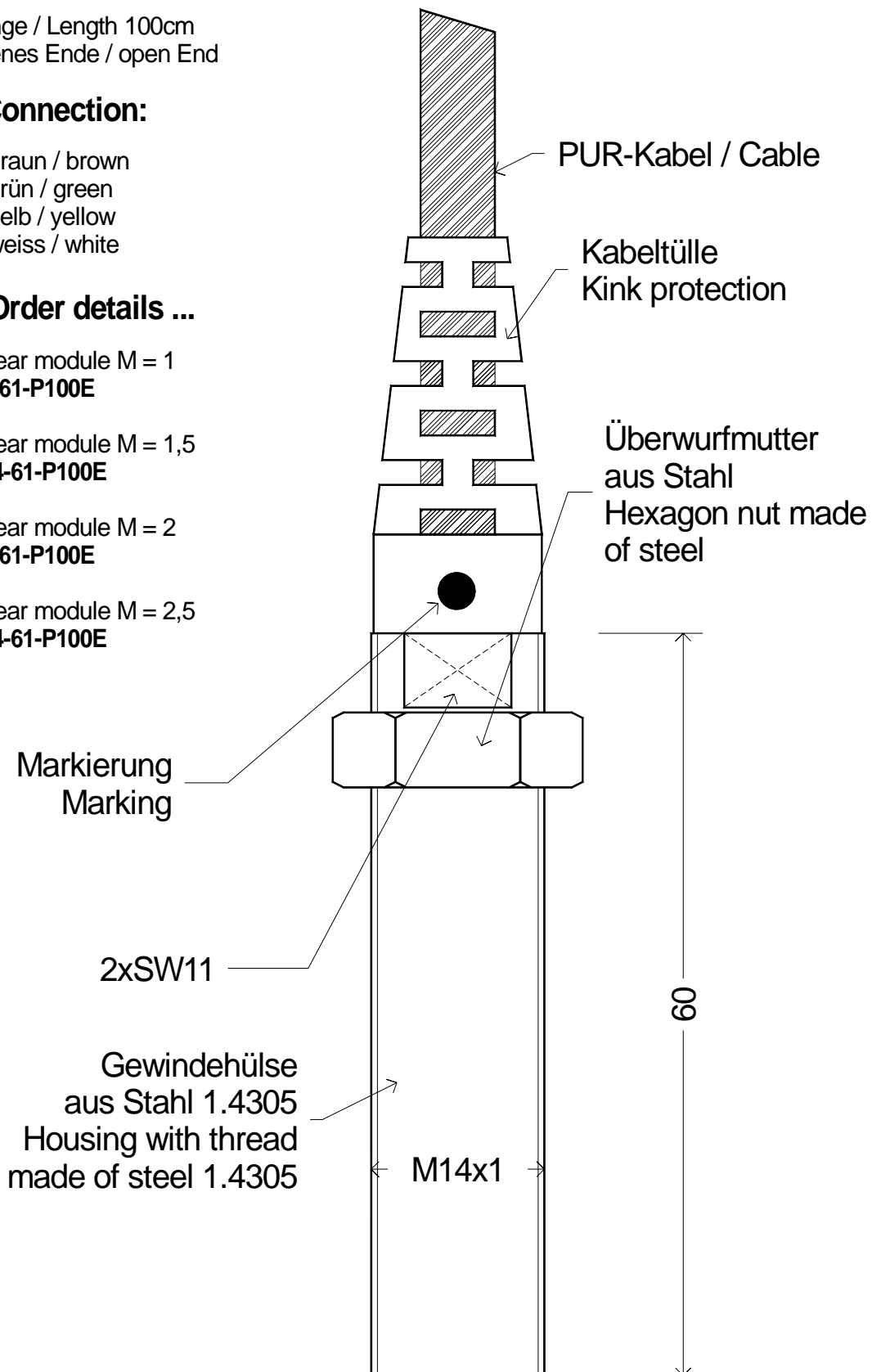
Bestellangaben / Order details ...

... für Zahnmodul / for gear module M = 1
HMX2-NC-M1/L14-61-P100E

... für Zahnmodul / for gear module M = 1,5
HMX2-NC-M15/L14-61-P100E

... für Zahnmodul / for gear module M = 2
HMX2-NC-M2/L14-61-P100E

... für Zahnmodul / for gear module M = 2,5
HMX2-NC-M25/L14-61-P100E



| | | | | |
|--------------------|-------------------------------------|---------------------------|-------------------|----------------|
| Material 1.4305 | Allgemeintoleranzen ISO 2768 - f | Dateiname HMX2L1461e | Datum 19.08.03 | Maßstab 2:1 |
| VS Sensorik GmbH | | HMX2-NC-M.../L14-61-P100E | | |
| | | 03VS081901 | Version 1 | Blatt 1 |

Mag. Impulsgeber HMX2-NC-M.../L12-45-P100E

Mag. Pulse Sensor HMX2-NC-M.../L12-45-P100E

Kabel / Cable: Länge / Length 100cm
offenes Ende / open End

Kabelbelegung / Connection:

UB = 7 ... 30 VDC braun / brown
0V grün / green
Spur / Channel A gelb / yellow
Spur / Channel B weiss / white

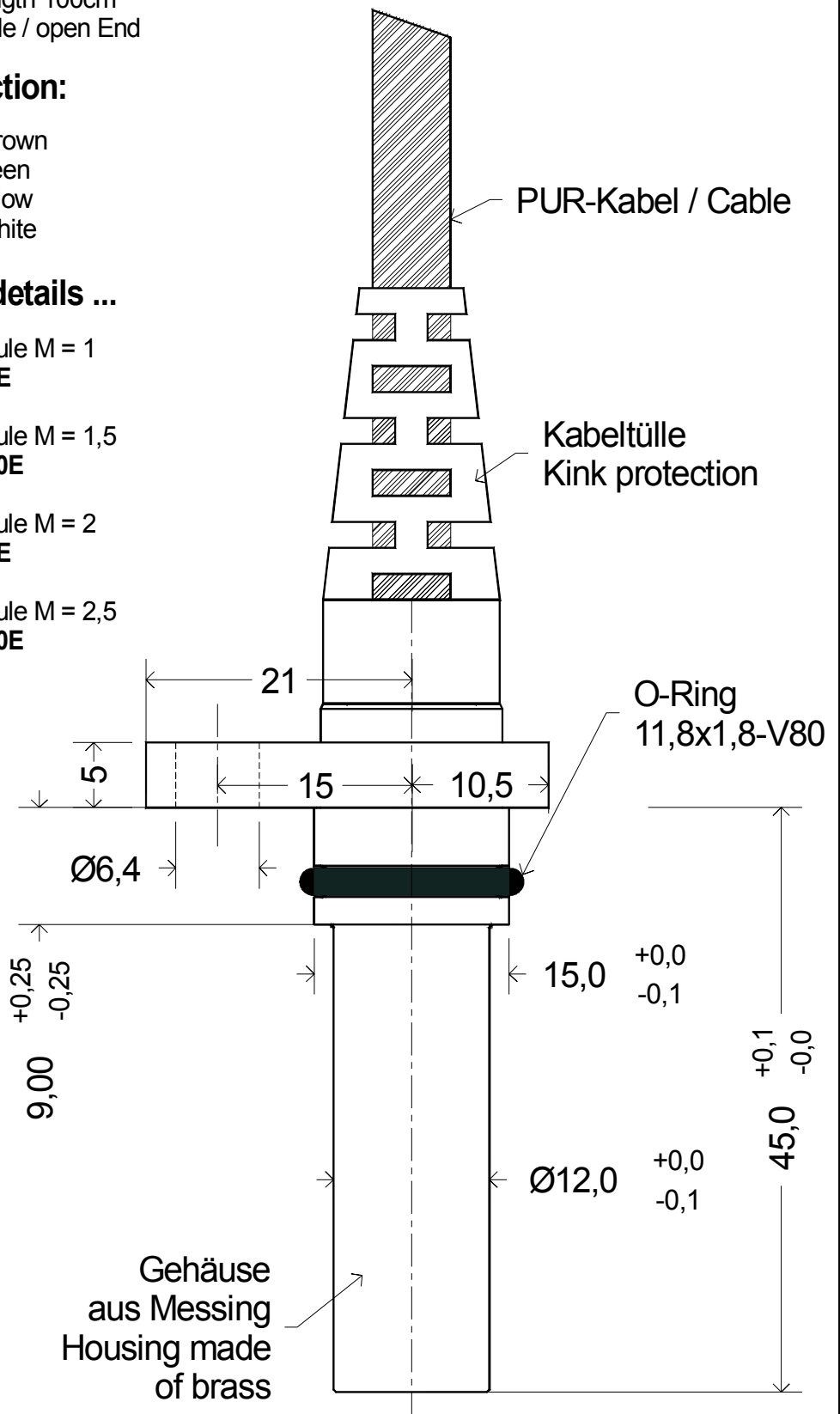
Bestellangaben / Order details ...

... für Zahnmodul / for gear module M = 1
HMX2-NC-M1/L12-45-P100E

... für Zahnmodul / for gear module M = 1,5
HMX2-NC-M15/L12-45-P100E

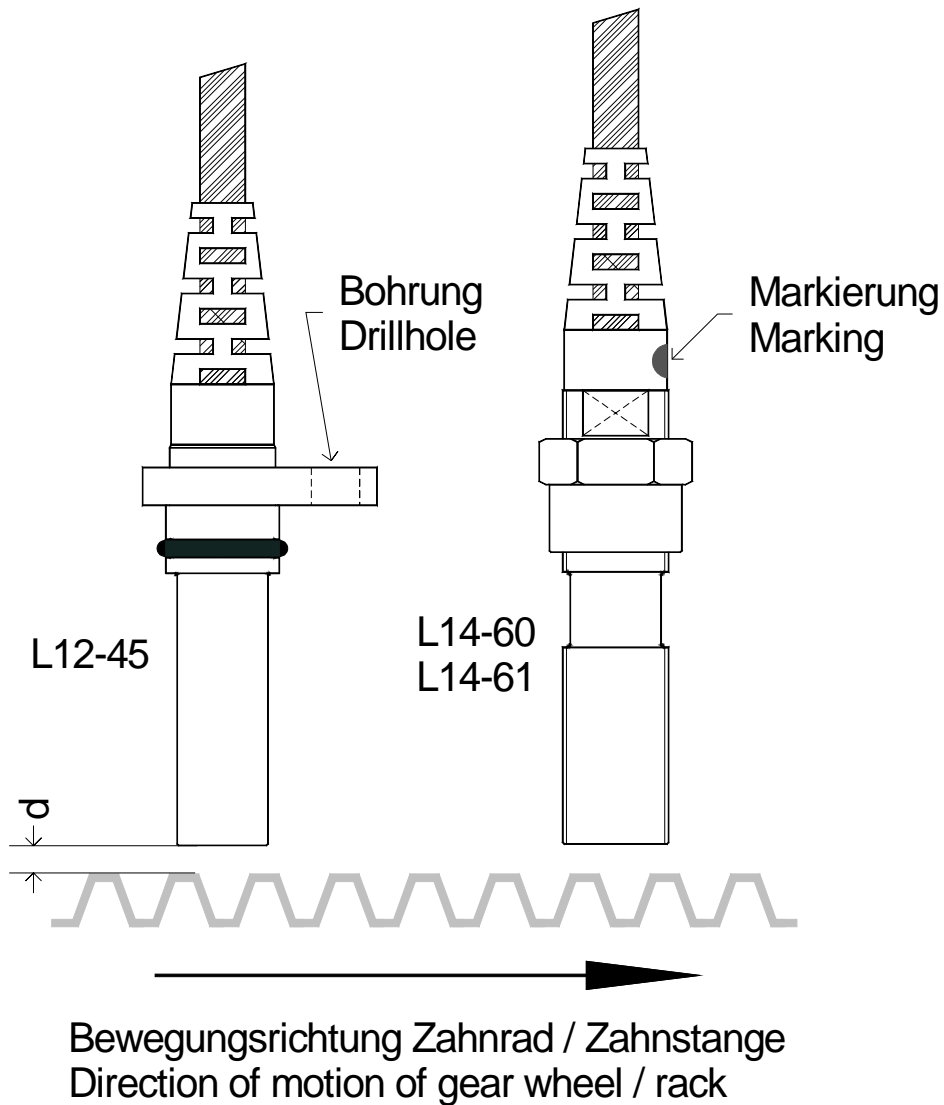
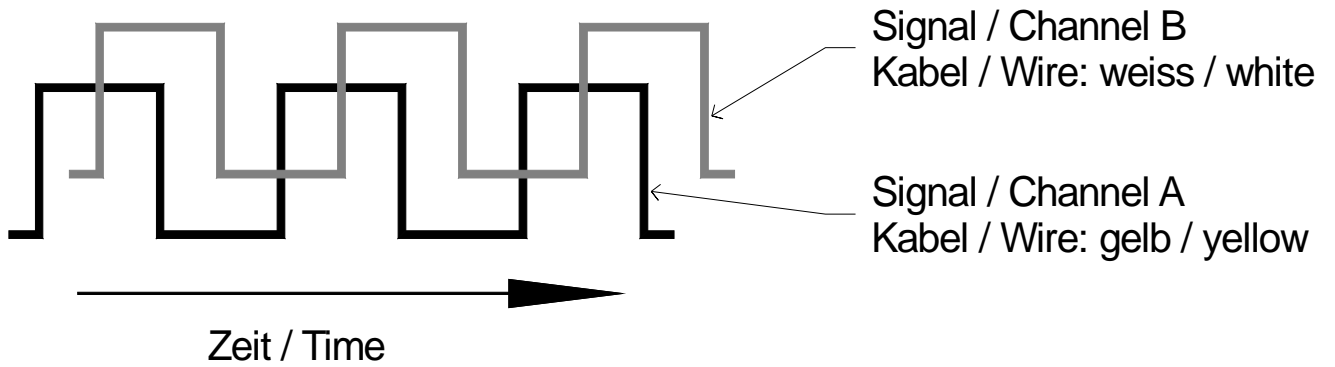
... für Zahnmodul / for gear module M = 2
HMX2-NC-M2/L12-45-P100E

... für Zahnmodul / for gear module M = 2,5
HMX2-NC-M25/L12-45-P100E



| | | | | |
|-----------------------------|-------------------------------------|---------------------------|-------------------|----------------|
| Material Messing / Brass | Allgemeintoleranzen ISO 2768 - f | Dateiname M2L1245MX | Datum 01.12.04 | Maßstab 2:1 |
| VS Sensorik GmbH | | HMX2-NC-M.../L12-45-P100E | | |
| | | 04VS120101 | Version 1 | Blatt 1 |

Signalbild auf Oszilloskop / Channel image on oscilloscope:



| | | | | |
|------------------|-------------------------------------|-----------------------|-------------------|----------------|
| Material | Allgemeintoleranzen ISO 2768 - f | Dateiname HMX2_Mon | Datum 19.08.03 | Maßstab 1:1 |
| VS Sensorik GmbH | | Installation HMX2 | | |
| | | 03VS081902 | Version 2 | Blatt 1 |